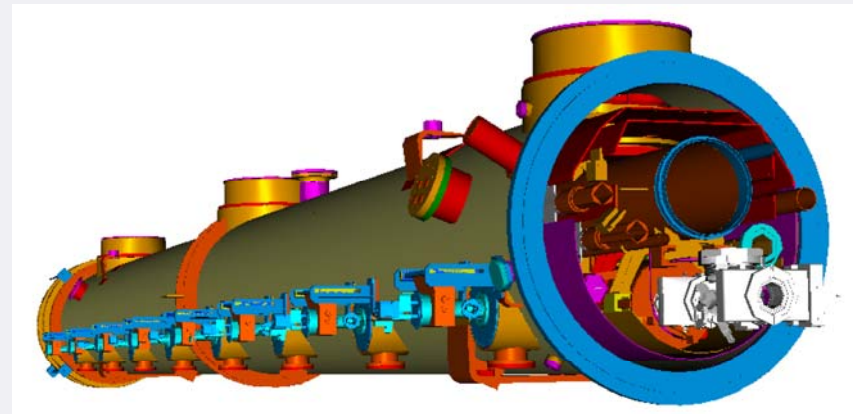


Beschleuniger Module (Cryo Modules 1.3 GHz)

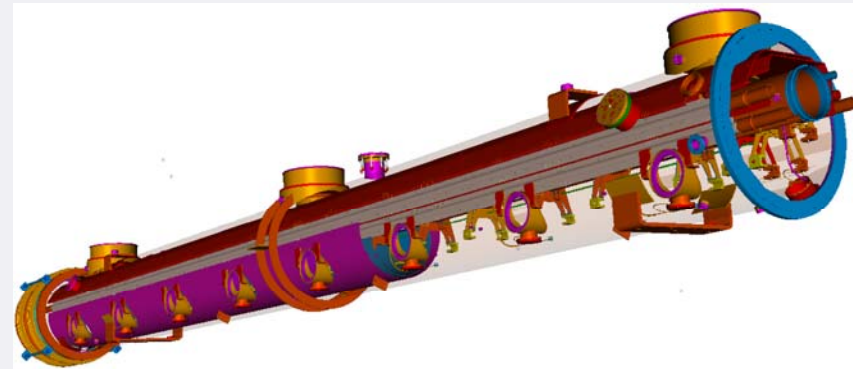
-1.3 GHz Module

- Cryostate
 - Design
 - Prototypenfertigung
 - Serienfertigung
- Assembly
 - Industrialisierung
- Tests
 - Einzeltests (CMTB)
 - Serientests (AMTF)
- Linac
 - Installation
 - Inbetriebnahme

Beschleuniger Modul



Vakuum-Behälter u. Kaltemasse



Beschleuniger Module (Cryo Modules 3.9GHz)

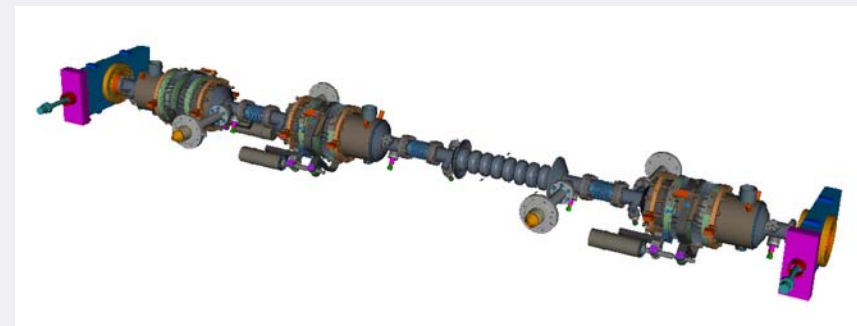
-3.9 GHz Module

- Cryostate
 - Design
- Construction and Assembly
 - **Saclay ??**
- Tests
 - Einzeltests (CMTB)
 - Serientests (AMTF)
- Linac
 - Installation
 - Inbetriebnahme

3.9 GHz FLASH-Modul



3.9 GHz Cavity-String



Beschleuniger Module (Arbeitsaufgaben WP3)

- WP 3: Accelerator Modules

- Module assembly w/o tuner&coupler; start with assembled string and finish with module installation
- Weld connections
- Alignment inside modules
- Transportation
- Safety issues
- Material specifications
- Define processes for integration/assembly
- Magnetic shielding/ Demagnetization
- Sensors
- Define processes for integration/assembly
- Survey
- Pre-Alignment of cavities and coupler position

Beschleuniger Module (Conclusion für WP3)

- Viel zu viel Arbeit derzeit mit zu wenig Personal.
- Zusätzliche Hilfe dringend erforderlich, möglichst „gestern“!!