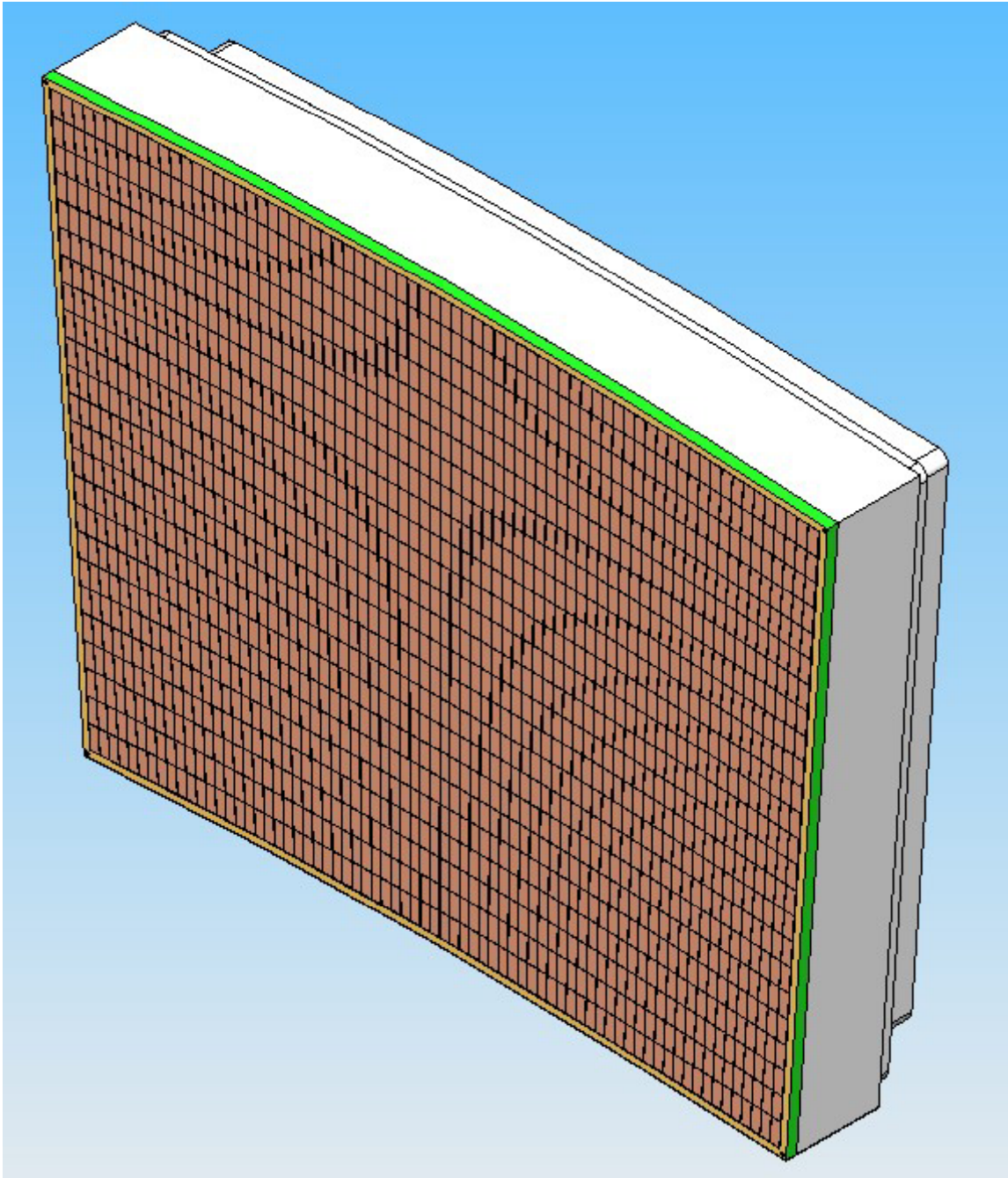
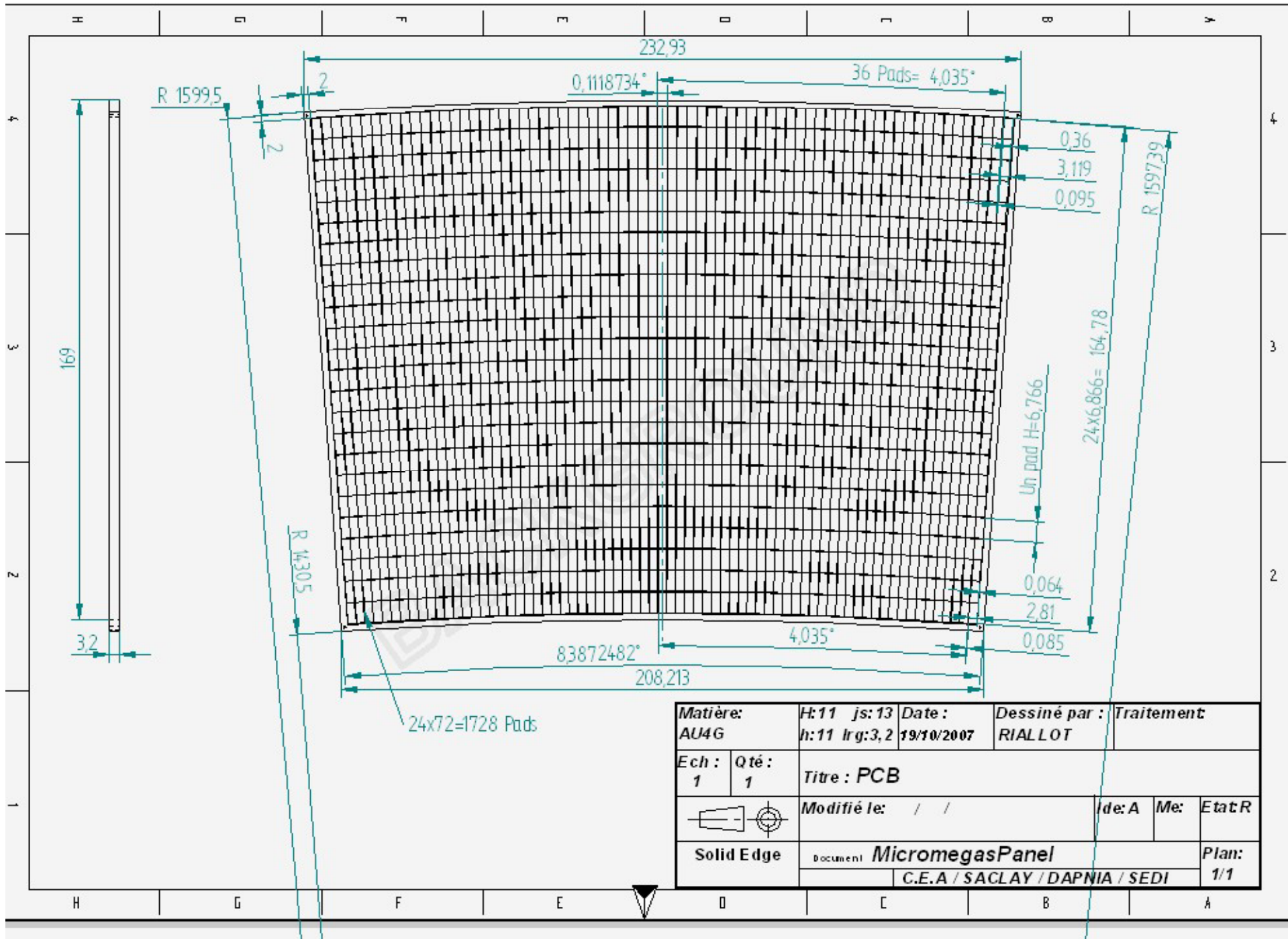


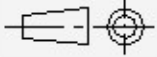


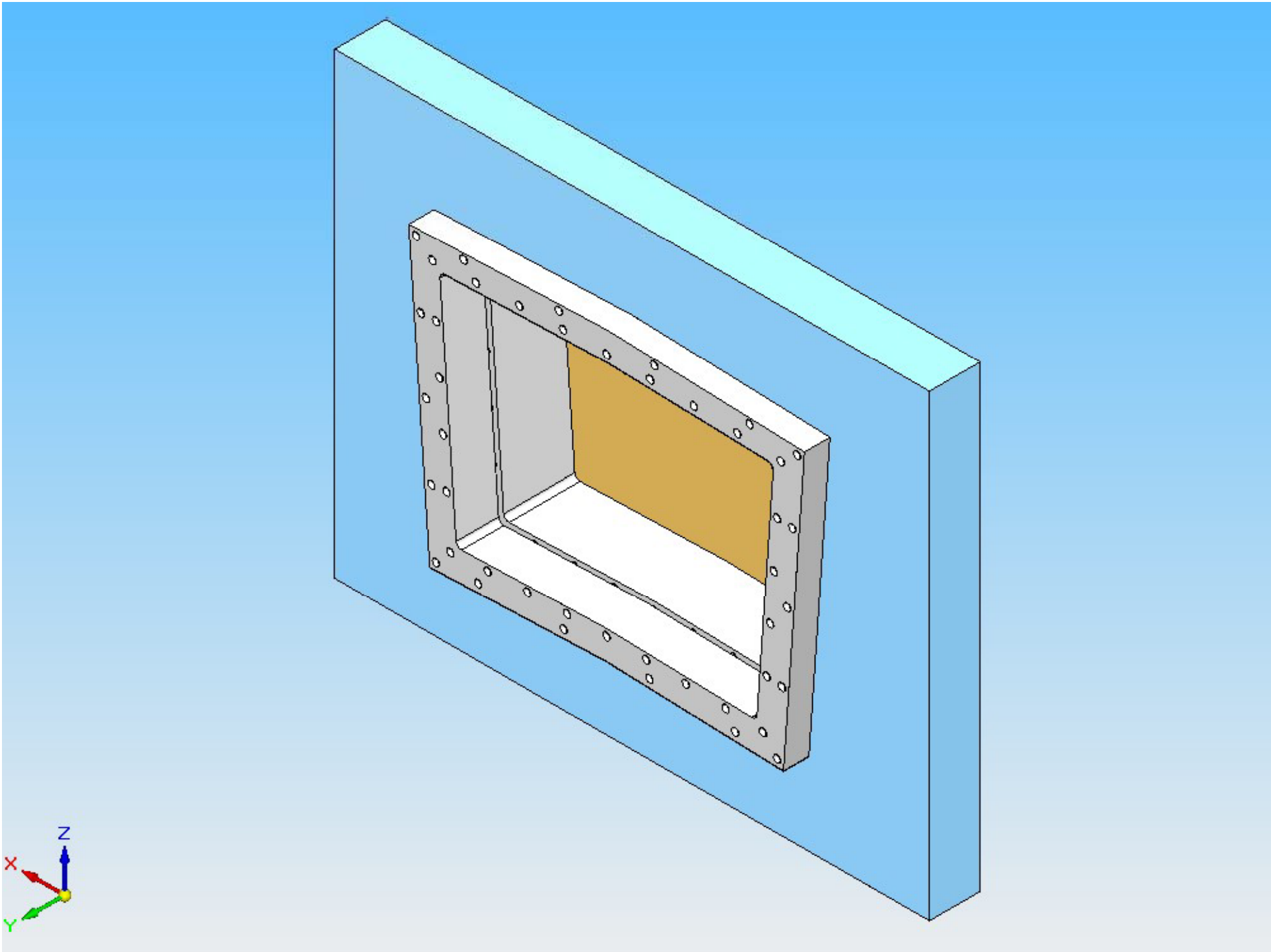
Test gas-box for Micromegas panels and changes in mechanics

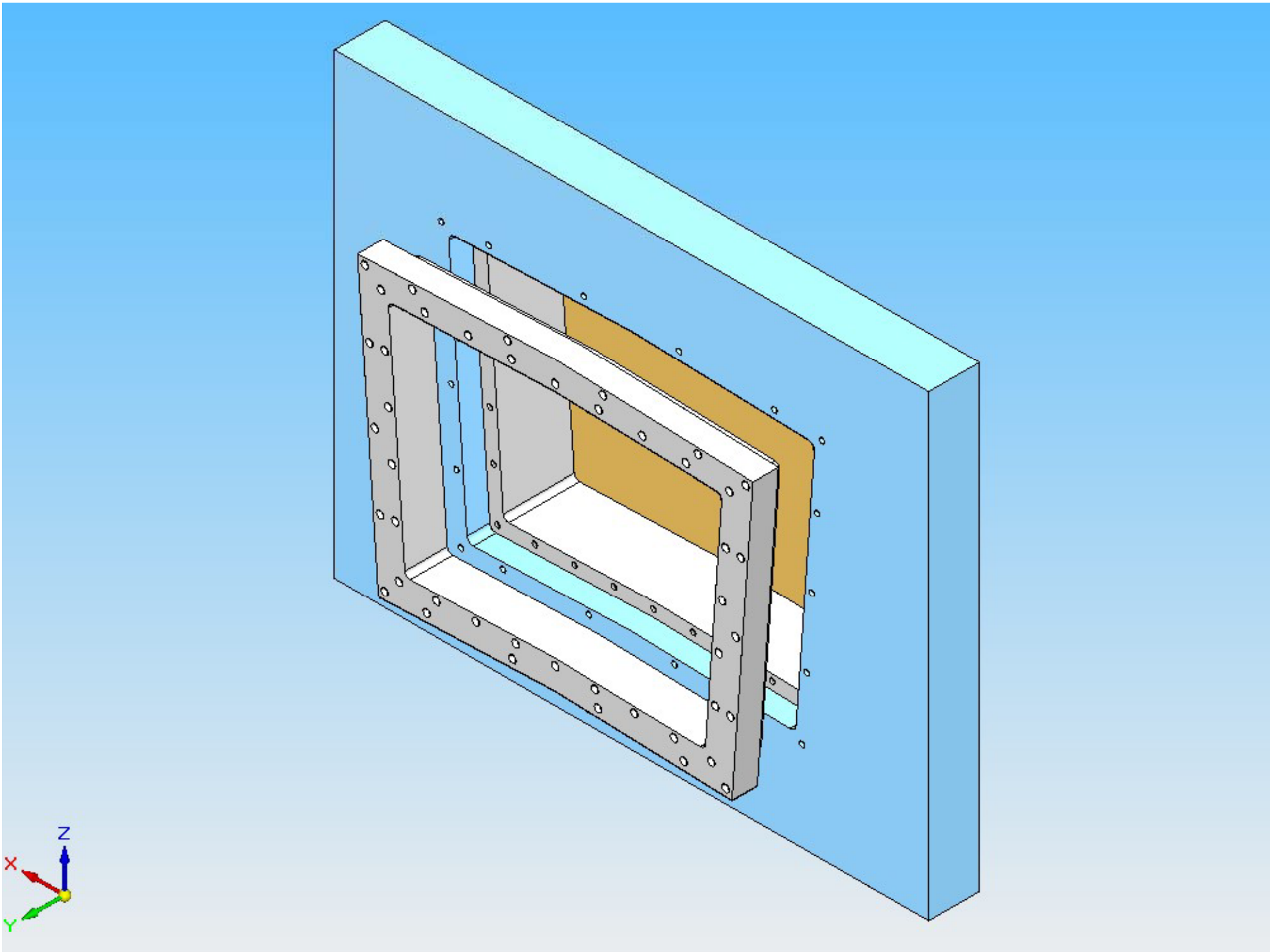
P. Colas, M. Riallot, F. S  n  e
CEA DAPNIA Saclay

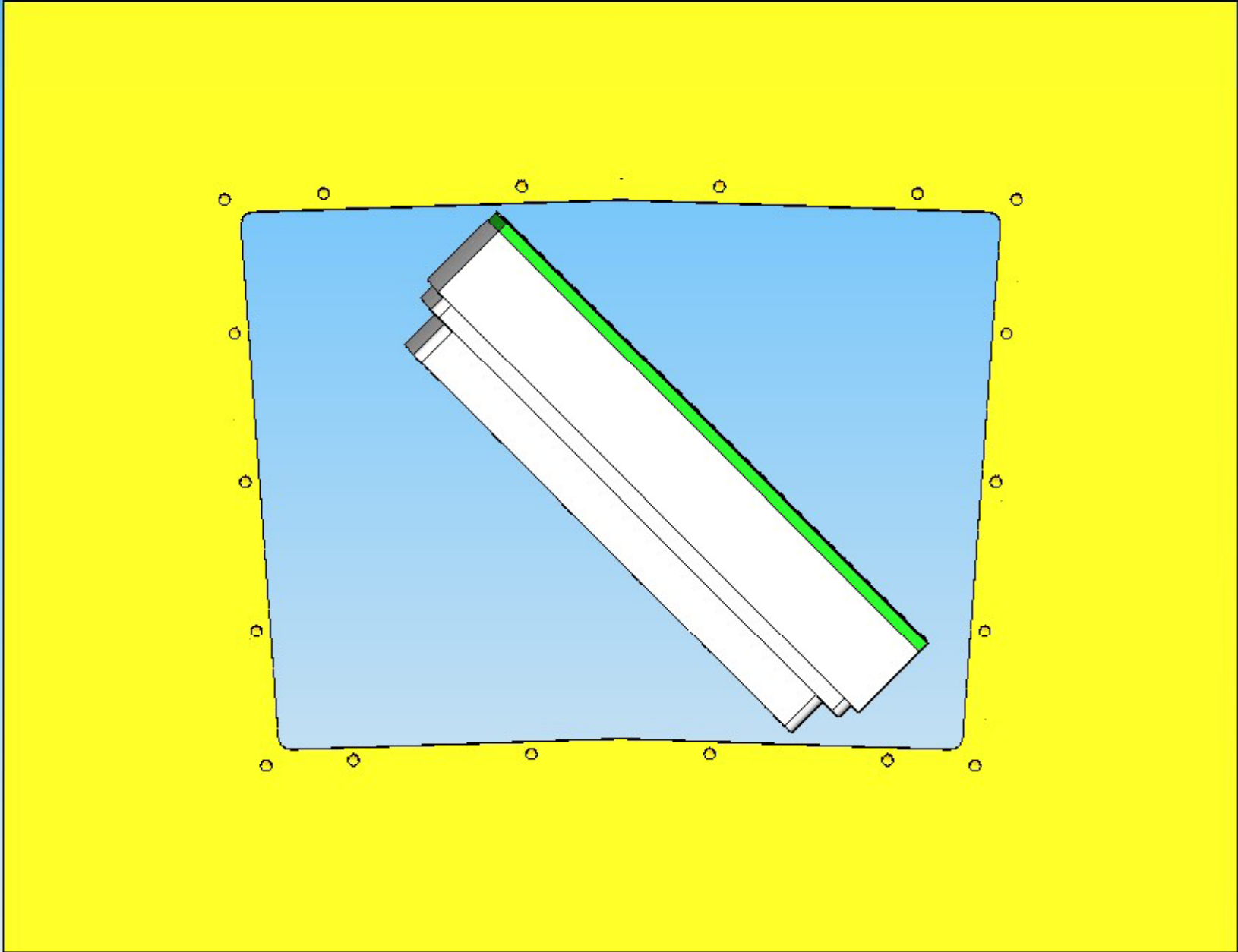
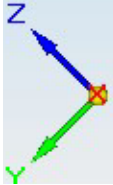




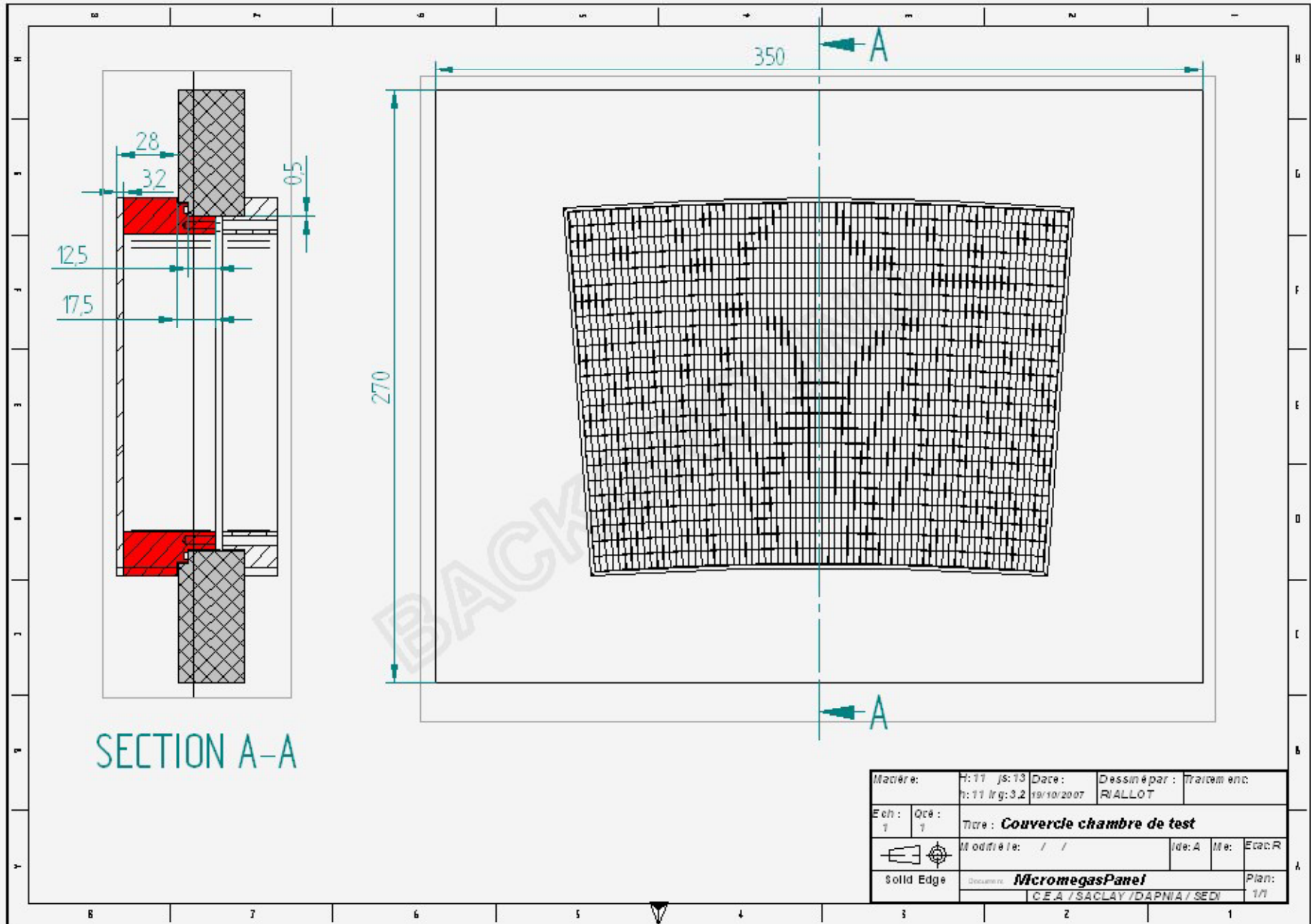
Matière: AU4G	H:11 js:13 h:11 lrg:3,2	Date: 19/10/2007	Dessiné par : RIALLOT	Traitement
Ech : 1	Qté : 1	Titre : PCB		
	Modifié le: / /		de: A	Me:
Solid Edge	DOCUMENT MicromegasPanel			Etat: R
C.E.A / SACLAY / DAPNIA / SEDI				Plan: 1/1



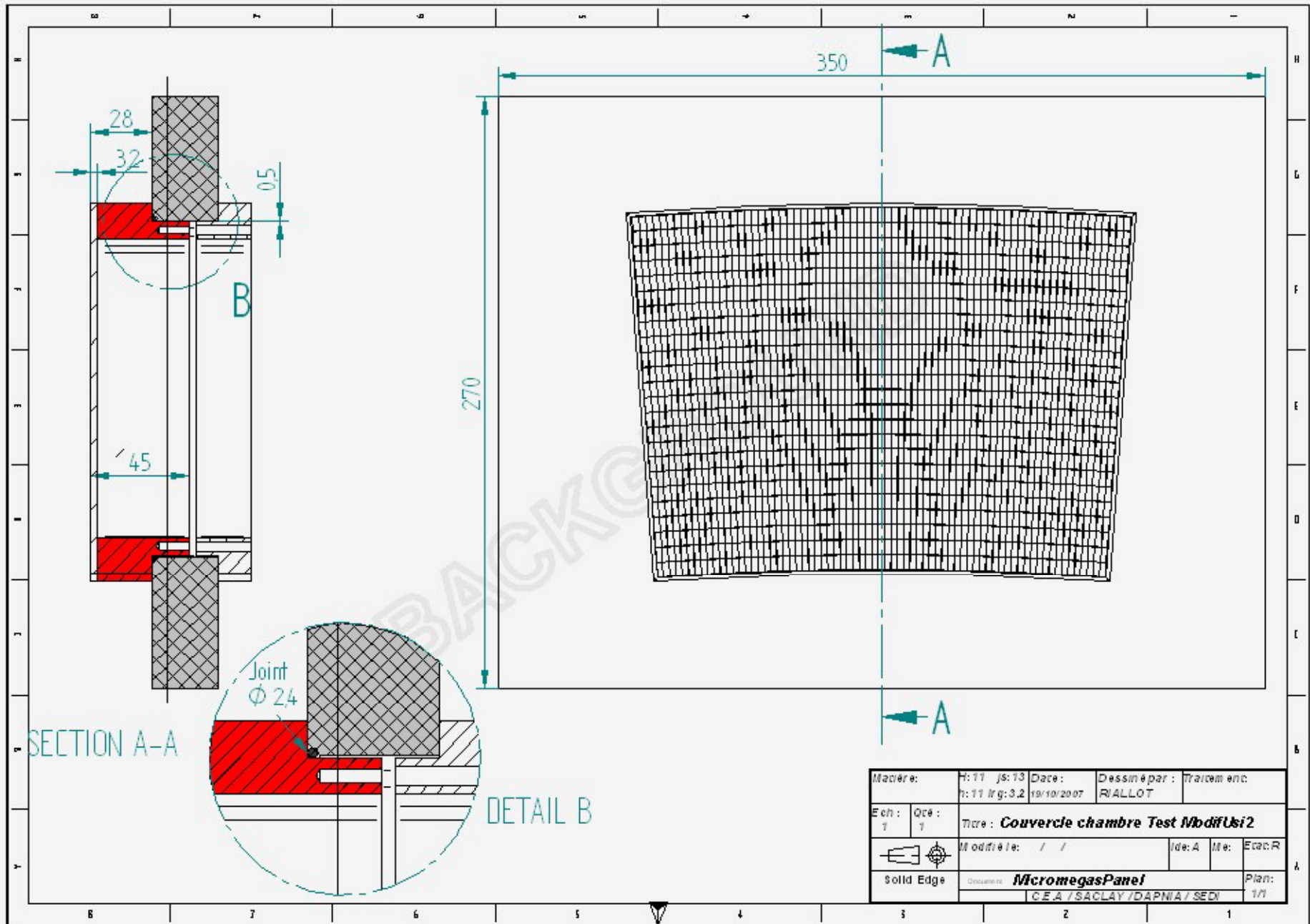


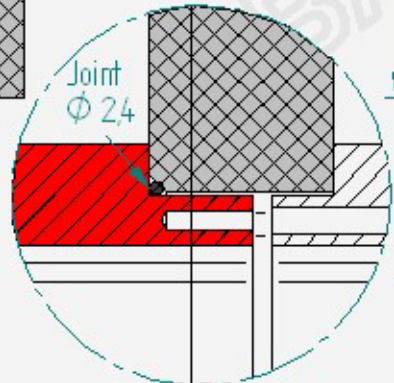
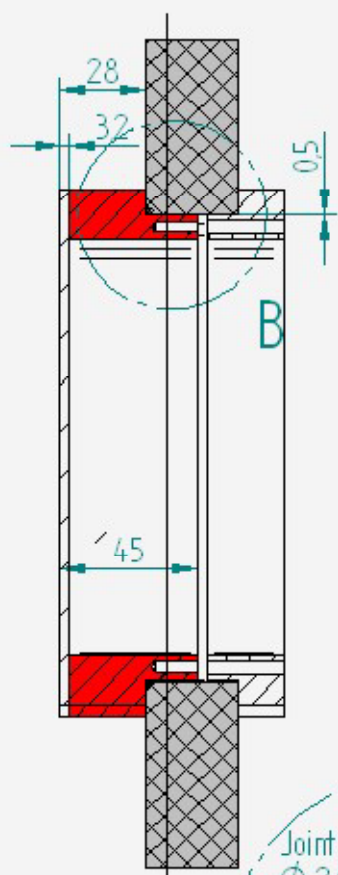


Cover for the test chamber (Cornell version)

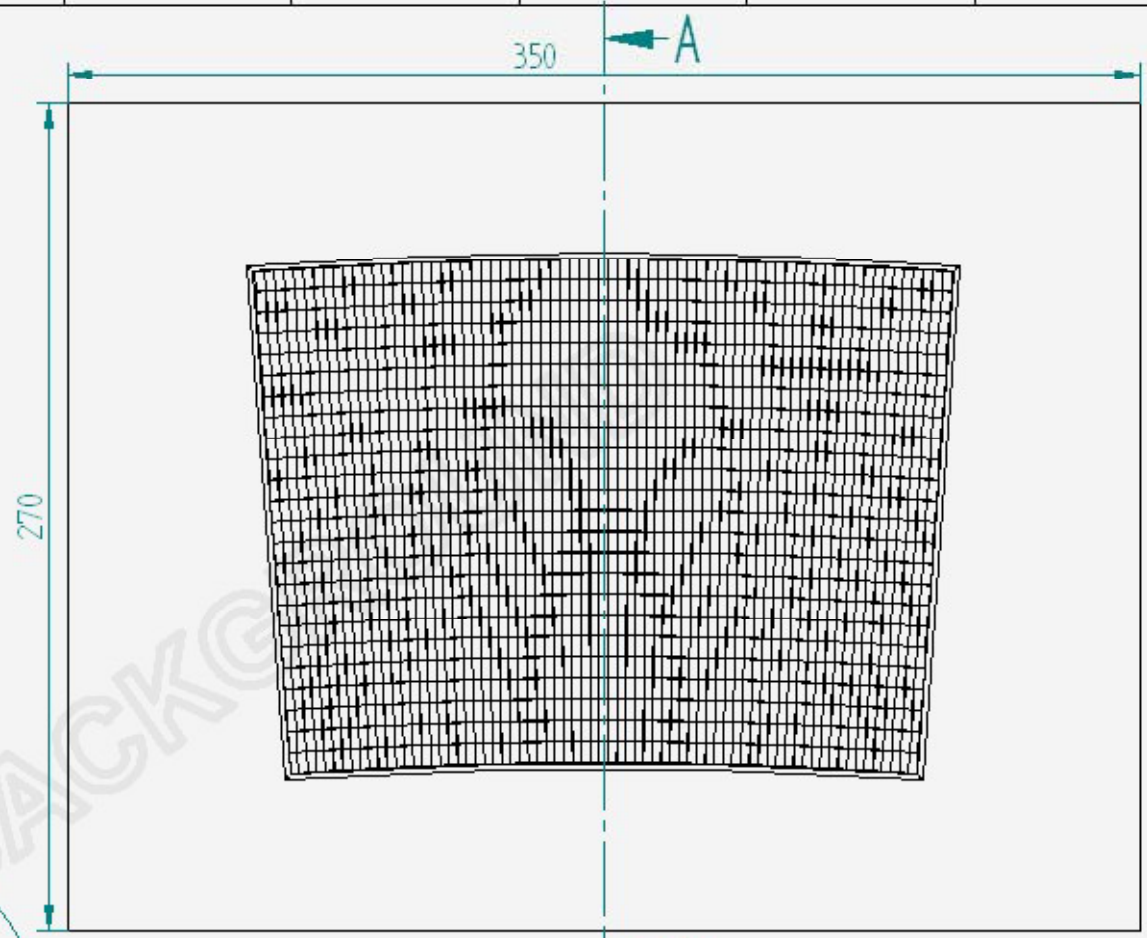


Cover for the test chamber (Saclay version)





DETAIL B



SECTION A-A

Matière:		h:11 js:13	Date:	Dessiné par:	Traité en c:
Ech: 1		h:11 lrq:3.2	19/10/2007	RIALLOT	
Titre: Couvercle chambre Test Modif Usi2					
Oce: 1		Modifié: / /		Id: A	Me: EGCR
Solid Edge		Documents: MicromegasPanel			Plan: 1/1
CEA / SACLAY / DAPNIA / SEDI					

‘Le joint français’ (so-called French-O-ring) or Hutchinson O-ring
Recommended by the specialists of O-rings

LJF

Joint toriques



ACCUEIL

COTES ET FORMES DE GORGES - APPLICATIONS STATIQUE

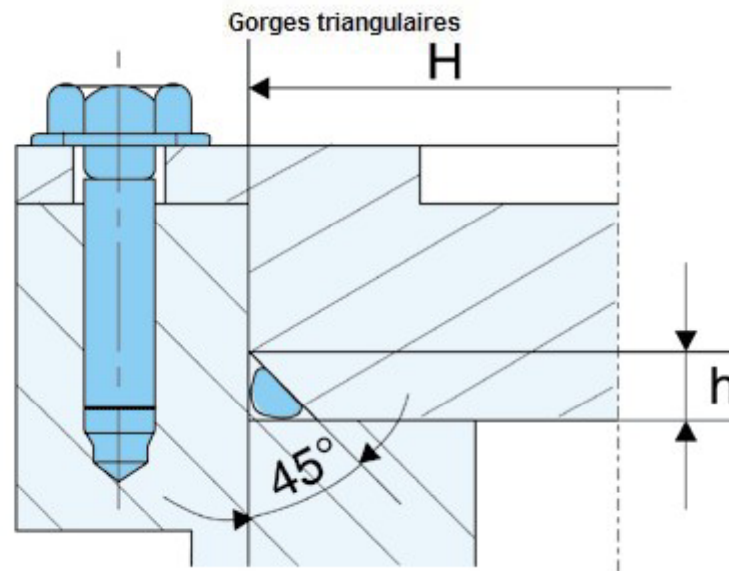
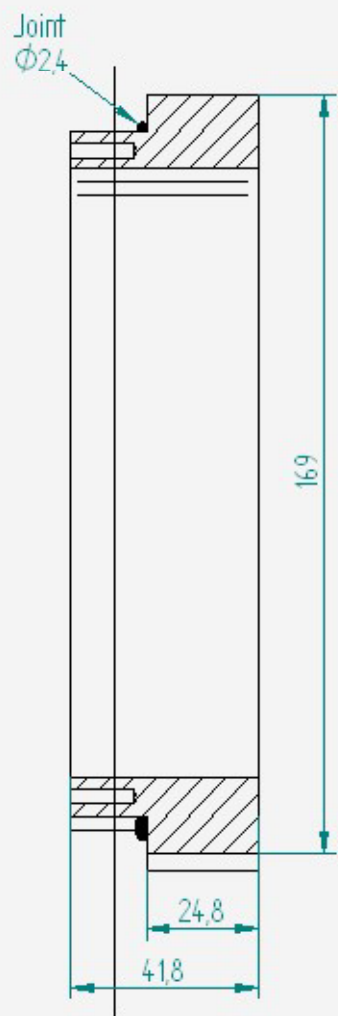
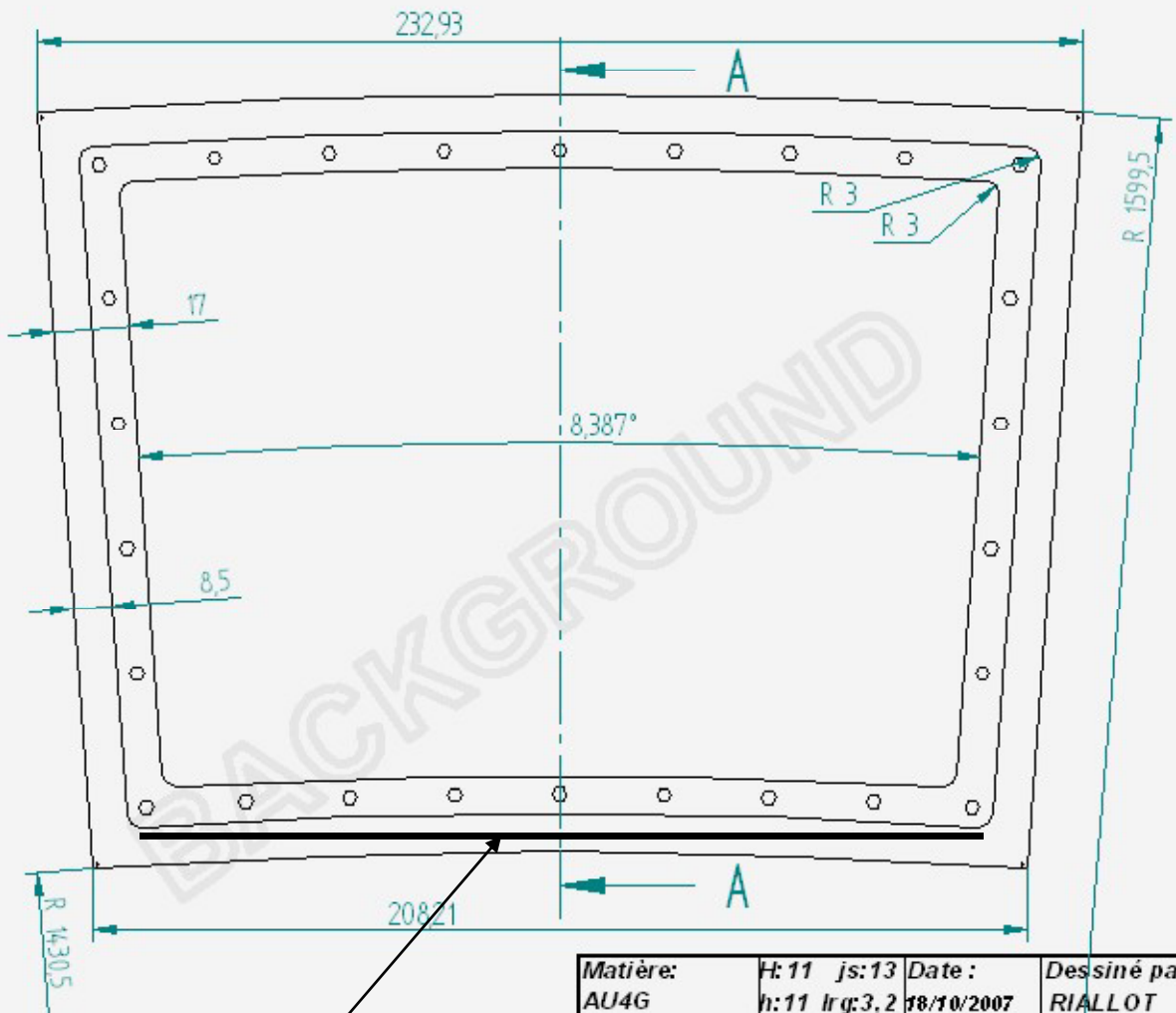


Figure 10

Le diamètre extérieur du joint sera légèrement supérieur au diamètre extérieur du chambrage, cote H, sur lequel il prendra appui.
 $h = \varnothing$ tore du joint torique $d \times 1,35$ à $1,40$.

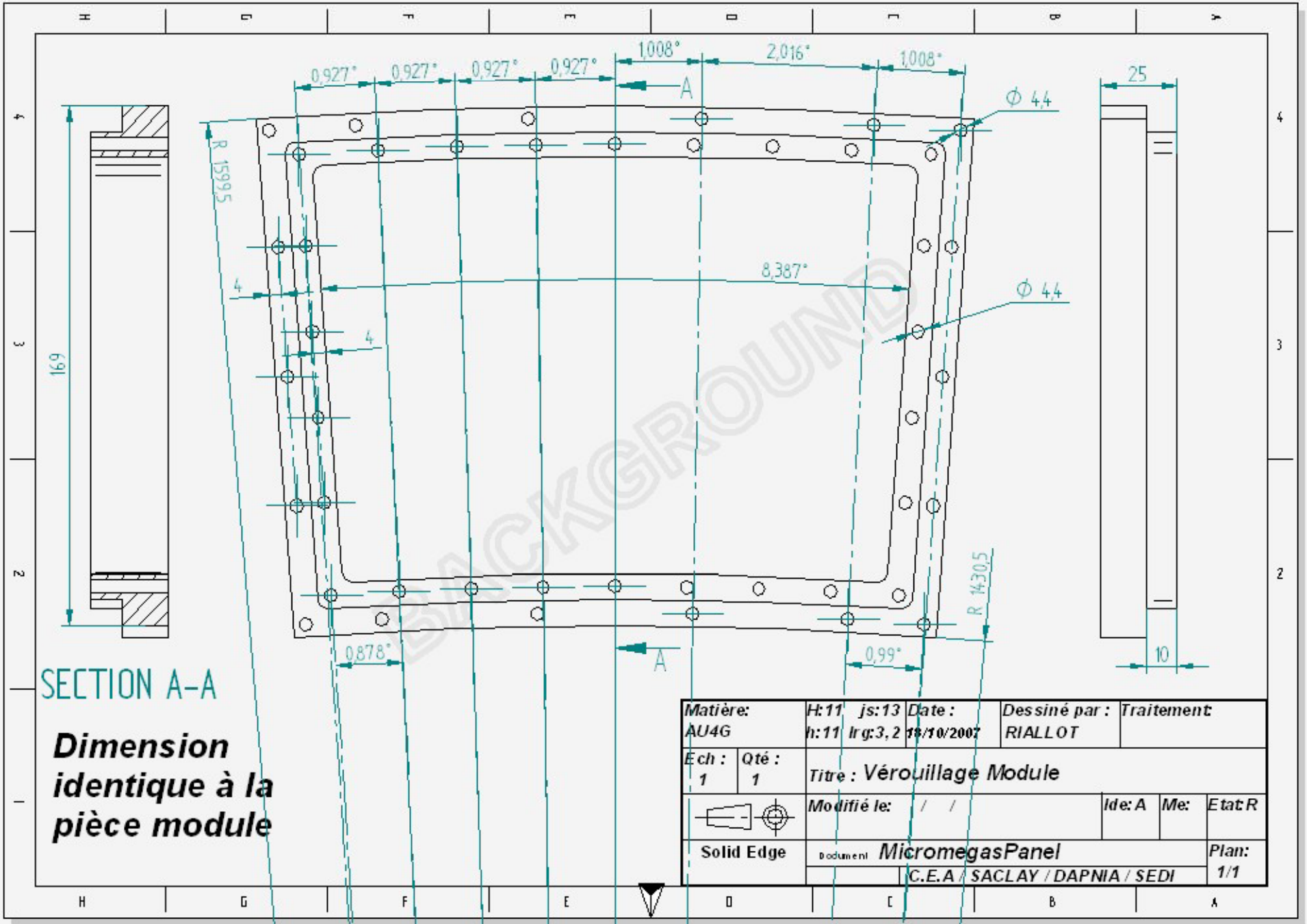


SECTION A-A

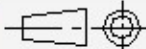


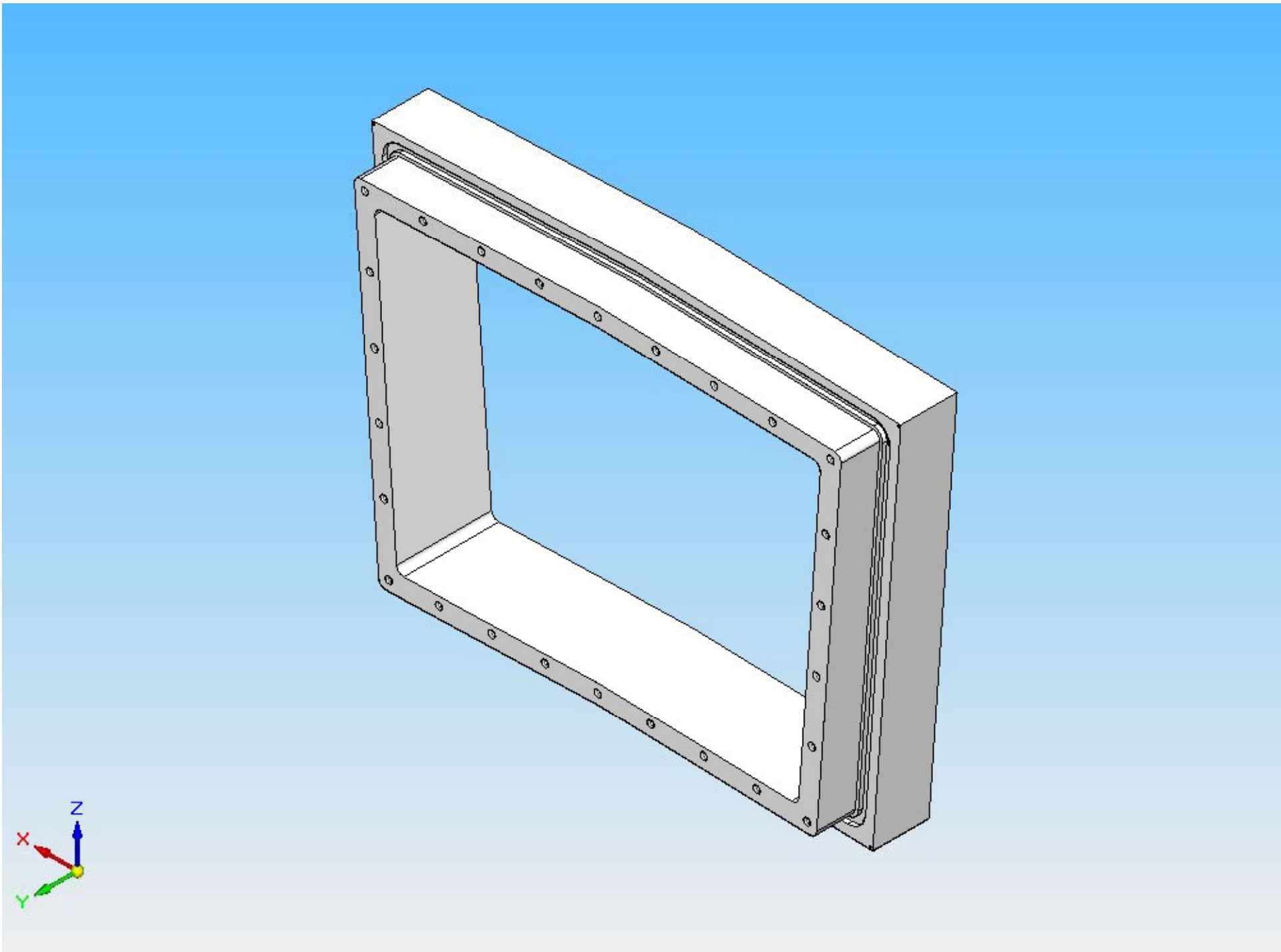
This edge straight

Matière: AU4G		H: 11 js: 13 h: 11 lrg: 3, 2	Date: 18/10/2007	Dessiné par: RIALLOT	Traitement		
Ech: 1	Qté: 1	Titre: ModuleModifUs12					
Modifié le: / /				Id: A	Me:	Etat R	
Solid Edge		DOCUMENT MicromegasPanel				Plan: 1/1	
		C.E.A / SACLAY / DAPNIA / SEDI					



SECTION A-A
Dimension identique à la pièce module

Matière: AU4G		H: 11 h: 11	js: 13 lr g: 3, 2	Date: 13/10/2007	Dessiné par: RIALLOT	Traitement:			
Ech: 1	Qté: 1	Titre: Vérouillage Module							
		Modifié le: / /			Idé: A	Me:	Etat: R		
Solid Edge		Document: MicromegasPanel					Plan: 1/1		
		C.E.A / SACLAY / DAPNIA / SEDI							



Conclusions

- 3 small modifications would make much easier the machining of the panels, the web and the test boxes.
- An elegant, simple and robust solution is proposed for the O-rings.